



UTC-5XX Serie

UTC-5XX Serie



Die ultra-schlanke All-in-One UTC-5XX Serie ist ideal geeignet für Anwendungen im interaktiven Visualisierungsbereich. Mit großem 15,6 ; 21,5 oder 32 Zoll Bildschirm, alle 16:9 Format und Touch-Screen ermöglichen sie umfangreiche Darstellungen und sind intuitiv und einfach zu bedienen. Die UTC-5XX Serie vereint Design und Robustheit und ist perfekt für Indoor-Anwendungen – als klassisches BDE Terminal oder als informationsterminal im Handel genauso wie als digitales Leitsystem in der Fertigung. Die UTC-5XX ist flexibel skalierbar und unterstützt verschiedenste Peripherien, um so die Nutzung modernster Anwendungen wie NFC, RFID, Strichcodeleser u.v.m zu ermöglichen.

UTC-5XX



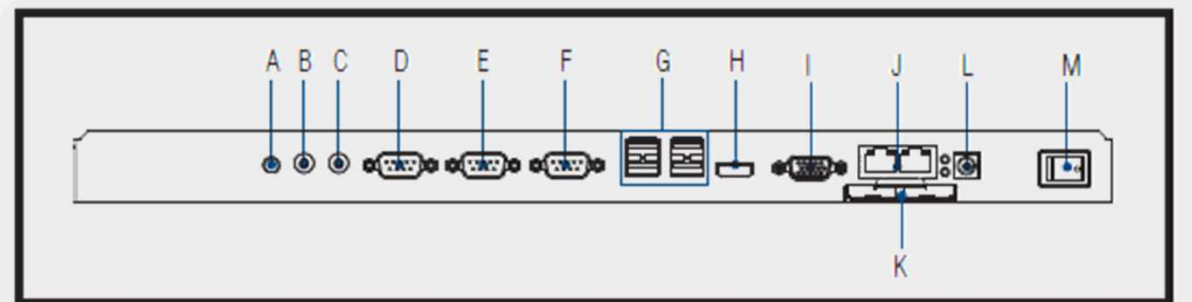
Features

- Lüfterloses & kompaktes Design
- Touchscreen PC im Widescreen-Formfaktor (16:9)
- Optimale Performance upto aktuellster Intel® Core™ i7 Prozessor
- 15,6" ; 21,5" ; 32" TFT Display; 16:9 Format
- Kompakte und stabile Bauform für harte Bedingungen
- Komfortable Touch-Bedienung (Kapazitiv PCT und Resistiv)
- Einzigartiges und modernes Zubehörkonzept
- Industrie-Design dank Aluminium-Druckgussgehäuse
- Betriebssysteme Windows XP/ XPE/ 7 Pro/ Embedded Standard 7

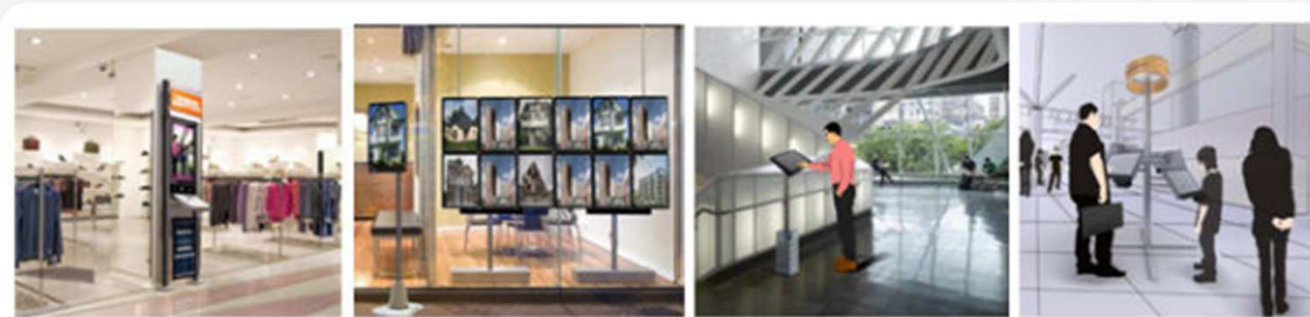
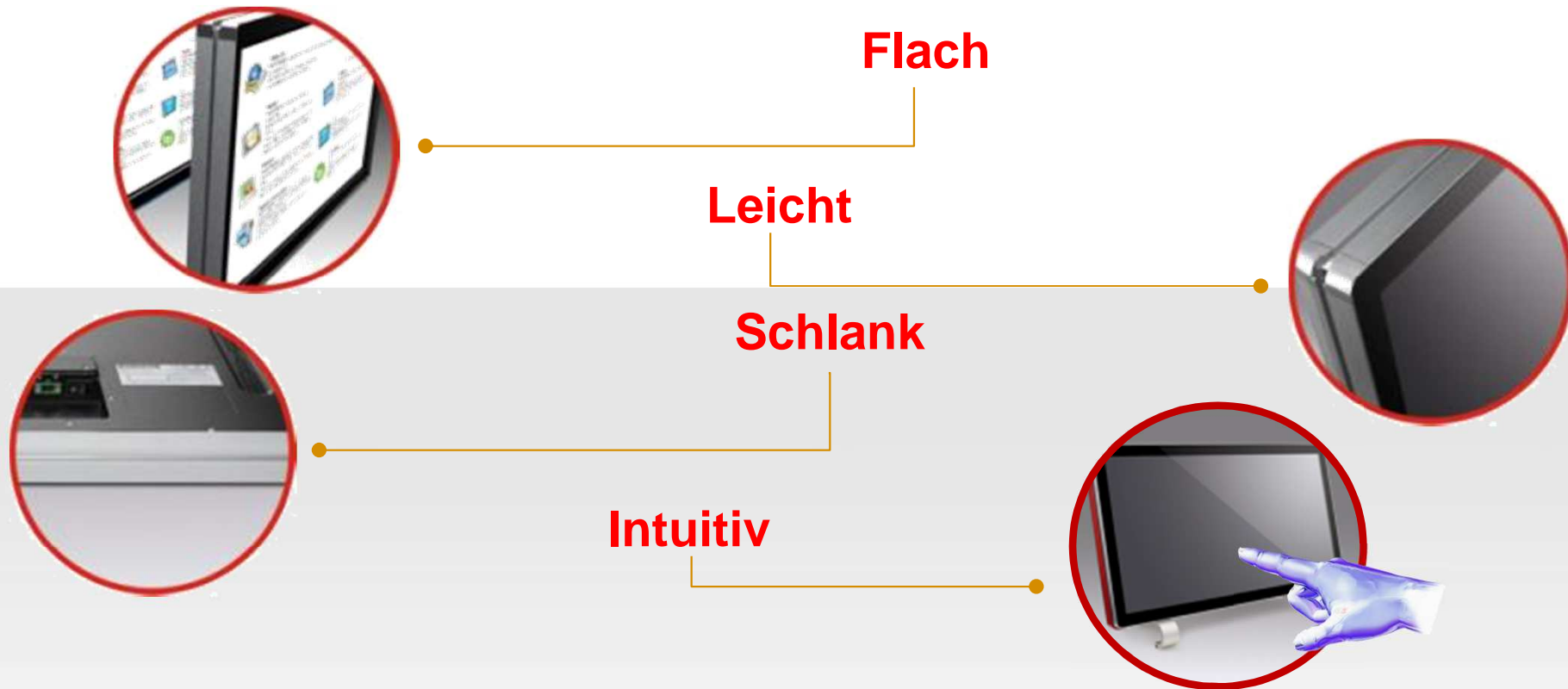
Schnittstellen

- A. Antenna Port
- B. Line-out
- C. Min-in
- D. COM3
- E. COM2
- F. COM1
- G. USB 2.0 x 4

- H. HDMI
- I. VGA
- J. LAN Ports x 2
- K. CFast
- L. DC Input
- M. Power switch



UTC-5XX Produktkonzept



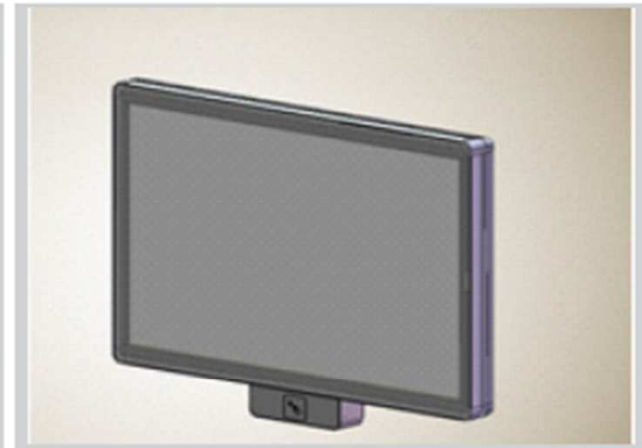
UTC-5XX - Einzigartiges und modernes Zubehörkonzept



2 Megapixel Kamera



SMART Kartenleser



RFID Empfänger Modul



Magnetenkartenleser



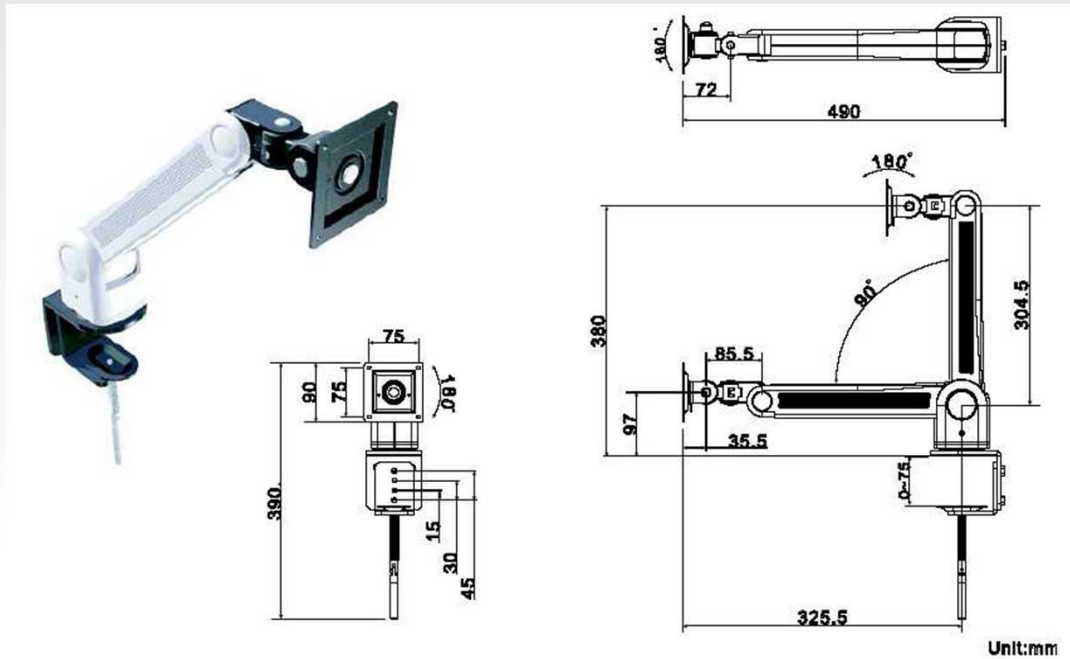
Zubehör-Bundle (RFID, SMART- und Magnetenkartenleser)



UTC-5XX - Einzigartiges und modernes Zubehörkonzept



Füße



Tischarm



Tastaturablage

UTC-5XX USP'S

- **Kapazitive Multi-Touch Technologie für Bedienung mit Finger** – Einfach & Intuitiv: Ziehen, Wischen, Drehen & Zoomen von Inhalten und Informationen > **LED Technologie!**
- **Resistive Touch-Technologie für die Bedienung mit Handschuhen & Spezialstiften** – Komfortable Bedienung von Maschinen und Anlagen
- **Branchenführendes schlankes und leichtes Industrie-Design** - Optimiert zur Montage in der Produktion oder im Empfang für Zeitwirtschaft & Zutrittskontrolle > **Durch Industrieprofile flächenbündig integrierbar in jede Art der Wände**
- **Leistungsstark dank aktuellster Intel® Core™ i7 Prozessor** - Sichtbar intelligente Spitzenleistung bei Software Anwendungen mit höchsten Anforderungen
- **Innovative und einzigartige Modularität auf höchstem Niveau** – Die UTC-520C Serie ist flexibel skalierbar und unterstützt verschiedenste Peripherien, um so nahtlos die Nutzung modernster Anwendungen wie NFC, RFID, Strichcodeleser und vieles mehr zu ermöglichen
- **Landscape & Portrait Screen** – Intuitive Bedienung des Touchscreens für diverse Applikationen im Hoch- und Querformat
- **Individuelles und modernes Halterungskonzept** – Flexible Montage dank VESA 100 Bohrung für eine einfache und sichere Installation
- **Industrie-Design für harte Bedienungen** – IP 65 Frontschutz gegen Staub und Feuchtigkeit in rauer Umgebung
- **Offen für Standards** – Diverse Schnittstellen wie z.B. 4 x USB 2.0, 2 x RJ 45 Ethernet, 3 x COM ports, **1 x VGA & HDMI** an der Rückseite der Panel PCs
- **Einzigartiges und modernes Zubehörkonzept** - Vielseitiges Zubehör wie z.B. Kamera, RFID-Laser, Smart Card-Leser uvm. ermöglicht den optimalen Einsatz und komfortable Anpassung an verschieden Anforderungen

